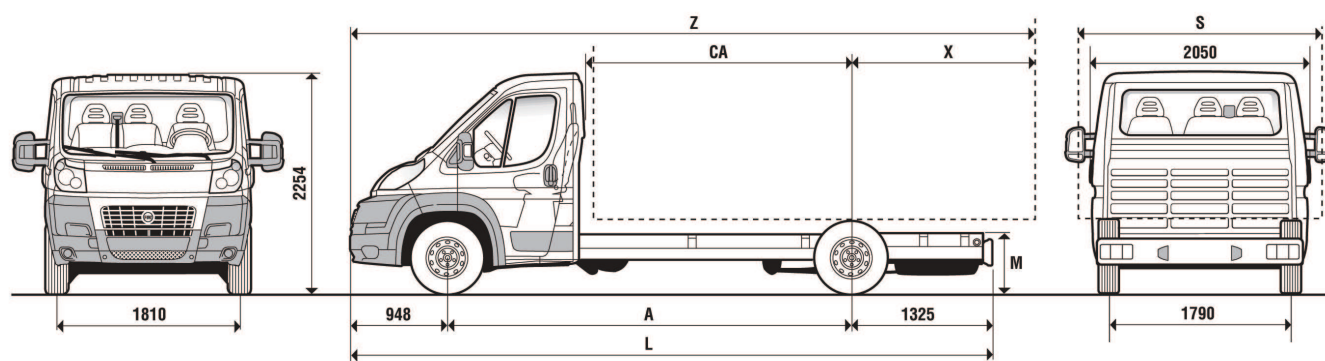


DUCATO KABINA

DUCATO



NABÍDKA VERZÍ - NOVÉ AKČNÍ CENÍKY

KÓD	MOTOR	NTPH	OBJEM	ROZVOR	STŘECHA	VÝBAVA	CENÍKOVÁ CENA	AKČNÍ CENA
250.0C1.0	2.2 MJET 100 k	3000 kg	- m ³	L1	HI	250 Jednokabina	446 950 Kč	355 770 Kč
250.1C1.0	2.2 MJET 100 k	3000 kg	- m ³	L2	HI	250 Jednokabina	468 950 Kč	373 280 Kč
250.4C1.0	2.2 MJET 100 k	3300 kg	- m ³	L1	HI	250 Jednokabina	468 950 Kč	373 280 Kč
250.5C1.0	2.2 MJET 100 k	3300 kg	- m ³	L2	HI	250 Jednokabina	490 950 Kč	380 480 Kč
250.6C1.0	2.2 MJET 100 k	3300 kg	- m ³	L3	HI	250 Jednokabina	517 350 Kč	400 940 Kč
250.9C1.0	2.2 MJET 100 k	3500 kg	- m ³	L1	HI	250 Jednokabina	504 150 Kč	390 710 Kč
250.AC1.0	2.2 MJET 100 k	3500 kg	- m ³	L2	HI	250 Jednokabina	526 150 Kč	407 760 Kč
250.BC1.0	2.2 MJET 100 k	3500 kg	- m ³	L3	HI	250 Jednokabina	552 550 Kč	428 220 Kč
250.CC1.0	2.2 MJET 100 k	3500 kg	- m ³	L4	HI	250 Jednokabina	583 350 Kč	452 090 Kč
250.0C2.0	2.3 MJET 120 k	3000 kg	- m ³	L1	HI	250 Jednokabina	473 350 Kč	376 780 Kč
250.1C2.0	2.3 MJET 120 k	3000 kg	- m ³	L2	HI	250 Jednokabina	495 350 Kč	383 890 Kč
250.4C2.0	2.3 MJET 120 k	3300 kg	- m ³	L1	HI	250 Jednokabina	495 350 Kč	383 890 Kč
250.5C2.0	2.3 MJET 120 k	3300 kg	- m ³	L2	HI	250 Jednokabina	517 350 Kč	400 940 Kč
250.6C2.0	2.3 MJET 120 k	3300 kg	- m ³	L3	HI	250 Jednokabina	543 750 Kč	421 400 Kč
250.9C2.0	2.3 MJET 120 k	3500 kg	- m ³	L1	HI	250 Jednokabina	530 550 Kč	411 170 Kč
250.AC2.0	2.3 MJET 120 k	3500 kg	- m ³	L2	HI	250 Jednokabina	552 550 Kč	428 220 Kč
250.BC2.0	2.3 MJET 120 k	3500 kg	- m ³	L3	HI	250 Jednokabina	578 950 Kč	448 680 Kč
250.CC2.0	2.3 MJET 120 k	3500 kg	- m ³	L4	HI	250 Jednokabina	609 750 Kč	472 550 Kč
250.0C3.0	3.0 MJET 157 k	3000 kg	- m ³	L1	HI	250 Jednokabina	508 550 Kč	394 120 Kč
250.1C3.0	3.0 MJET 157 k	3000 kg	- m ³	L2	HI	250 Jednokabina	530 550 Kč	411 170 Kč
250.4C3.0	3.0 MJET 157 k	3300 kg	- m ³	L1	HI	250 Jednokabina	530 550 Kč	411 170 Kč
250.5C3.0	3.0 MJET 157 k	3300 kg	- m ³	L2	HI	250 Jednokabina	552 550 Kč	428 220 Kč
250.6C3.0	3.0 MJET 157 k	3300 kg	- m ³	L3	HI	250 Jednokabina	578 950 Kč	448 680 Kč
250.9C3.0	3.0 MJET 157 k	3500 kg	- m ³	L1	HI	250 Jednokabina	565 750 Kč	438 450 Kč
250.AC3.0	3.0 MJET 157 k	3500 kg	- m ³	L2	HI	250 Jednokabina	587 750 Kč	455 500 Kč
250.BC3.0	3.0 MJET 157 k	3500 kg	- m ³	L3	HI	250 Jednokabina	614 150 Kč	475 960 Kč
250.CC3.0	3.0 MJET 157 k	3500 kg	- m ³	L4	HI	250 Jednokabina	644 950 Kč	499 830 Kč
251.AC2.0	2.3 MJET 120 k	3500 kg	0.0 m ³	L2	HI	MAXI 251 Jednokabina	563 460 Kč	436 680 Kč
251.BC2.0	2.3 MJET 120 k	3500 kg	- m ³	L3	HI	MAXI 251 Jednokabina	588 960 Kč	456 440 Kč
251.CC2.0	2.3 MJET 120 k	3500 kg	- m ³	L4	HI	MAXI 251 Jednokabina	618 710 Kč	479 500 Kč
251.FC2.0	2.3 MJET 120 k	4005 kg	- m ³	L2	HI	MAXI 251 Jednokabina	597 460 Kč	463 030 Kč
251.GC2.0	2.3 MJET 120 k	4005 kg	- m ³	L3	HI	MAXI 251 Jednokabina	622 960 Kč	482 790 Kč
251.HC2.0	2.3 MJET 120 k	4005 kg	- m ³	L4	HI	MAXI 251 Jednokabina	652 710 Kč	505 850 Kč
251.AC3.0	3.0 MJET 157 k	3500 kg	- m ³	L2	HI	MAXI 251 Jednokabina	597 460 Kč	463 030 Kč
251.BC3.0	3.0 MJET 157 k	3500 kg	- m ³	L3	HI	MAXI 251 Jednokabina	622 960 Kč	482 790 Kč
251.CC3.0	3.0 MJET 157 k	3500 kg	- m ³	L4	HI	MAXI 251 Jednokabina	652 710 Kč	505 850 Kč
251.FC3.0	3.0 MJET 157 k	4005 kg	- m ³	L2	HI	MAXI 251 Jednokabina	631 460 Kč	489 380 Kč
251.GC3.0	3.0 MJET 157 k	4005 kg	- m ³	L3	HI	MAXI 251 Jednokabina	656 960 Kč	509 140 Kč
251.HC3.0	3.0 MJET 157 k	4005 kg	- m ³	L4	HI	MAXI 251 Jednokabina	686 710 Kč	532 200 Kč
250.ACM.0	3.0 CNG 136 k	3500 kg	-	L2	HI	250 Jednokabina	693 350 Kč	537 340 Kč
251.BCM.0	3.0 CNG 136 k	3500 kg	-	L3	HI	250 Jednokabina	724 960 Kč	577 610 Kč
251.CCM.0	3.0 CNG 136 k	3500 kg	-	L4	HI	MAXI 251 Jednokabina	724 960 Kč	577 610 Kč

Přestavba na pohon 4x4 je možná pouze pro motor 2.3 MTJ 120k



ZÁKLADNÍ TECHNICKÁ DATA MOTORŮ

	NAFTOVÉ			CNG
	2.2 MJET 100 k	2.3 MJET 120 k	3.0 MJET 157 k	3.0 CNG 136 k
Obsah (cm ³)	2198	2287	3000	-
Maximální výkon (kW / k při ot./min)	74 / 100 (2900)	88 / 120 (3600)	115 / 157 (3500)	-
Maximální točivý moment (Nm při ot./min)	250 (1500)	320 (2000)	400 (1700)	-
Převodovka	5rychlostní manuální	6rychlostní manuální	6rychlostní manuální	-
Maximální rychlost (km/h)	-	-	-	-
Zrychlení 0-100 km/h (s)	-	-	-	-
Kombinovaná spotřeba (l/100km)	7.3	8.0	7.5	-
Emise (g/km)	-	-	-	-

 **Fiat Komfortplus**
U všech vozů FIAT možnost rozšíření záruky na výrobní vady až na pět let.

Razítko prodejce

ZÁRUKY A SERVIS:

S každým vozem FIAT zakoupeným u autorizovaných prodejců je spojen komplexní servis a rozsáhlé záruky. FIAT poskytuje svým zákazníkům dvouletou záruku na výrobní vady, tříletou na lak a osmiletou na prorezivění karosérie. Během základní dvouleté záruky není nijak omezen počet najetých kilometrů a navíc je 24 hodin denně po celé Evropě k dispozici speciální asistenční služba – Fiat Assistance.

Ceník platný od 21.10.2010. Změna cen vyhrazena. Ceny jsou uvedené v Kč bez DPH (není-li uvedeno jinak). FIAT ČR spol. s.r.o. si vyhrazuje právo změn popsaných modelů z technických anebo obchodních důvodů.

FIAT ČR spol. s.r.o., Karolinská 650 / I, 186 00 Praha 8

www.fiat.cz



STANDARDNÍ A VOLITELNÁ VÝBAVA PRO DUCATO KABINA

Audio a telematika	KÓD	2.2 MJET 100 k	2.3 MJET 120 k	3.0 MJET 157 k	3.0 CNG 136 k
Slitinová kola 15"	108	13 900	13 900	13 900	13 900
Pneumatiky extra série	142	12 000	12 000	12 000	12 000
Metalický lak	210	13 400	13 400	13 400	13 400
Voskování	868	500	500	500	500
Poklice - integrované kryty kol	878	1 500	1 500	1 500	1 500
Seřiznutá střecha	4GS	2 300	2 300	2 300	-
Speciální střecha	59E	3 000	3 000	3 000	-
Interiér extrasérie	727	0	0	0	0
Potahy extrasérie (semiš)	728	6 000	6 000	6 000	6 000
Tkaninové potahy		■	■	■	■
Kola z lehkých slitin 16"	208	14 900	14 900	14 900	14 900
Volant a rukojeť řadicí páky potažené kůží	320	-	1 900	1 900	1 900
Zdvojené zadní odpružení	4GM	1 700	1 700	1 700	-
Reflexní pásy	4WZ	-	9 700	9 700	9 700
Elektricky ovládaná, vyhřívána (odmlžovací) zpětná zrcátka		■	■	■	■
Posilovač řízení s proměnlivým účinkem	012	-	3 000	■	■
Manuální klimatizace	025	35 000	35 000	35 000	35 000
Kontrolka / snímač hladiny oleje	033	-	1 600	■	-
Prodoužená zrcátka 2200 mm	036	1 500	1 500	1 500	1 500
Prodoužená zrcátka 2350 mm	042	2 100	2 100	2 100	2 100
Senzor automatického spouštění stěračů a světlometů	051	6 000	6 000	6 000	6 000
Bezpečnostní zámky dead lock	064	4 000	4 000	4 000	4 000
Zadní dvoulamelové zesílené pružiny	077	3 000	3 000	3 000	3 000
Elektrika extrasérie (příprava pro přestavbáře)	081	1 500 *	1 500 *	1 500 *	1 500 *
Ostřikovače světlometů	102	4 500	4 500	4 500	4 500
Bederní nastavení sedadla řidiče + loketní opěrka	132	1 800	1 800	1 800	1 800
Neprogramovatelné samostatné topení Webasto (na vodu)	133	19 900	19 900	19 900	-
Jednozónová automatický klimatizace	140	40 000	40 000	40 000	40 000
Potažená opěrka hlavy	188	500	500	500	500
Zadní zástěrky	197	0	0	0	0
Přídavné topení	200	6 300	6 300	6 300	6 300
Programovatelné samostatné topení Webasto (na vodu)	205	30 000	30 000	30 000	-
Prostorový/obvodový alarm	213	7 000	7 000	7 000	7 000
Kryt olejové vany motoru	237	2 400	2 400	2 400	2 400
Valník	288	47 400	47 400	47 400	-
Plošinová podlaha	292	3 000	3 000	3 000	■
Dvoumístná lavice v kabině řidiče s třibodovými pásy	293	4 500	4 500	4 500	4 500
Bederní nastavení sedadla spolujezdce + loketní opěrka	297	2 000	2 000	2 000	2 000
Elektrické sklápění zpětných zrcátek	341	4 500	4 500	4 500	4 500
Robotizovaná převodovka	407	-	-	49 900	-
Tempomat - cruise control	416	6 000	6 000	6 000	-
Vyhřívání sedadlo spolujezdce	452	4 500	4 500	4 500	4 500
Vyhřívání sedadlo řidiče	453	4 500	4 500	4 500	4 500
Výškově nastavitelné sedadlo spolujezdce	454	2 300	2 300	2 300	2 300
Držák žebříku + kontejner/ochranná mříž zadního skla	475	3 000	3 000	3 000	-
Fix&Go - sada na rychlou opravu pneumatik (nelze pro Maxi)		■	■	■	■
Nivomat - udržuje konstantní světlou výšku zadní části vozidla	555	52 000	52 000	52 000	-
Otevírání zadních dveří v úhlu 270 stupňů	619	-	9 500	-	-
Otočné sedadlo řidiče	638	16 300	16 300	16 300	16 300
Odpružené sedadlo řidiče (s nastavováním opěraku, podélným a výškovým nastavením, čalouněnou opěrkou a loketní opěrkou)	640	10 400	10 400	10 400	10 400
Otočné sedadlo spolujezdce (dvojitě čalouněná loketní opěrka, opěrka hlavy)	641	16 300	16 300	16 300	16 300
Tachograf	650	16 300	16 300	16 300	16 300
Zadní příčník, kontejner na rezervní kolo, zadní svítily		■	■	■	-
Bez zadní příčky kabiny	743	0	0	0	0
Zadní příčka, kontejner na rezervní kolo	745	3 000	3 000	3 000	-
Přední zástěrky	747	900	900	900	900
Zadní značky (logo + název modelu)	749	300	300	300	-
Silnější baterie	782	900	900	■	■
Naviják rezervního kola		■	■	■	■
Odkládací přihrádka nad čelním sklem	835	1 200	1 200	1 200	1 200
Natočené přídavné topení	906	6 300	6 300	6 300	6 300
Sedadlo spolujezdce s podélným nastavením a nastavením opěradla		■	■	■	■
Plnohodnotná rezerva		■	■	■	■
Kuřácký kit		■	■	■	■
Bez zadní svítily	4EA	0	0	0	-
Reflexní čelní sklo	4GI	5 500	5 500	5 500	5 500
Palivová nádrž 125 l	4G9	3 700	3 700	3 700	-
Příprava pro zadní klimatizaci	4GT	10 000	10 000	10 000	10 000
Příprava na zadní topení	4N8	6 000	6 000	6 000	6 000
Omezovač rychlosti 90 km/h	58E	3 000	3 000	3 000	3 000
Zvětšený rozchod kol 1980 mm	58G	4 500	4 500	4 500	-
Palubní počítač		■	■	■	■

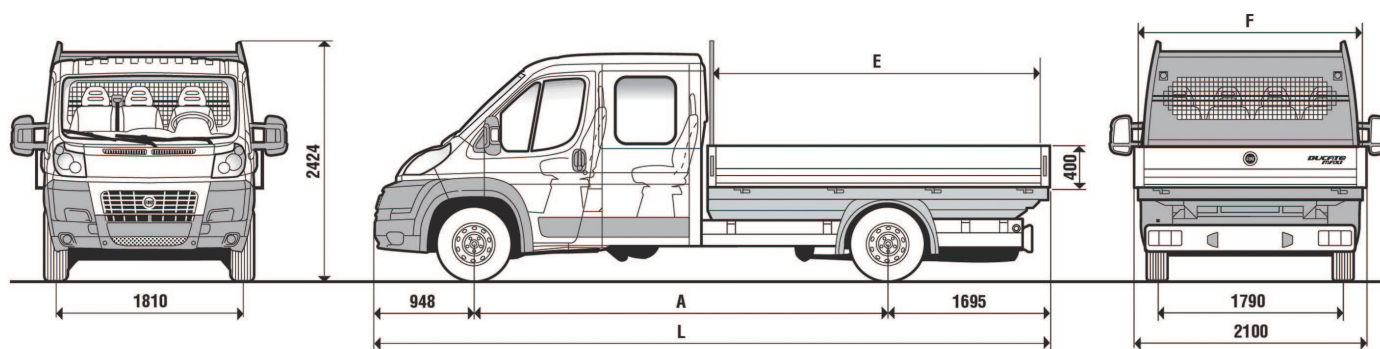


Audio a telematika	KÓD	2.2 MJET 100 k	2.3 MJET 120 k	3.0 MJET 157 k	3.0 CNG 136 k
Psací stůlek s držákem na dokumenty na palubní desce		■	■	■	■
Výškově nastavitelné sedadlo řidiče		■	■	■	■
Centrální zamykání s dálkovým ovládním		■	■	■	■
Elektrické ovládní předních oken		■	■	■	■
Plastové ochranné kryty pod sedadly	50E	1 200	1 200	1 200	1 200
Kit pro prachové prostředí	022	4 900	4 900	4 900	4 900
Silnější alternátor 180 A	4WP	-	2 400	2 400	2 400
Vyhřívání odvětrávání klikové skříně		■	■	-	-
Pohon 4x4 (pohon všech čtyř kol)	5D8	-	194 500	-	-
Extra kabeláž	391	500	500	500	-
ABS + EBD		■	■	■	■
Kotoučové brzdy na všech kolech		■	■	■	■
ASR	015	4 500	4 500	4 500	-
Mechanický brzdový asistent	052	1 500	1 500	1 500	1 500
Přední mlhová světla	097	4 500	4 500	4 500	4 500
Tyč proti podjetí	358	3 000	3 000	3 000	-
ESP	392	13 300	13 300	13 300	13 300
Airbag řidiče Smart 2 + ochranný pás		■	■	■	■
Airbag spolujezdce	502	7 400	7 400	7 400	7 400
Airbag boční + airbagy okenní	505	12 000	12 000	12 000	12 000
Vylepšený airback řidiče	4VJ	8 000	8 000	8 000	-
Příprava pro autorádio + reproduktory		■	■	■	■
Ovládní autorádia na volantu	245	3 000	3 000	3 000	3 000
Autorádio s CD přehrávačem	564	10 000	10 000	10 000	10 000
Autorádio High s CD přehrávačem MP3	41A	13 000	13 000	13 000	13 000
Blue&Me - hands free	4J3	12 000	12 000	12 000	12 000
Multifunkční anténa (GPS, GSM, autorádio)	54Q	4 500	4 500	4 500	4 500
Anténa autorádia	5A0	2 300	2 300	2 300	2 300
Střešní anténa pro radio	085	350	350	350	350
Autorádio FUN - autorádio s CD přehrávačem	315	7 900	7 900	7 900	7 900
Anglický jazyk pro Blue & Me™	4FU	0	0	0	0
Příprava pro navigaci (lokální)	54K	300	300	300	300

- 1) Standard pro jednokabinu
- 2) Nelze pro MAXI
- 3) Povinný doplněk pro verze valník
- 4) Nelze pro dvokabinu
- 5) Standard pro jednokabinu a dvokabinu 250, za příplatek pro dvokabina MAXI
- 6) Standard pro jednokabiny nad 3,5 t a pro všechny dvokabiny
- 7) Pro jednokabinu 250 povinný doplněk za 0 Kč
- 8) Standard pro MAXI

DUCATO DVOUKABINA

DUCATO



NABÍDKA VERZÍ - NOVÉ AKČNÍ CENÍKY - 250

KÓD	MOTOR	NTPH	OBJEM	ROZVOR	STŘECHA	CENÍKOVÁ CENA	AKČNÍ CENA
250.5D1.0	2.2 MJET 100 k	3300 kg	-	L2	-	526 150 Kč	407 760 Kč
250.6D1.0	2.2 MJET 100 k	3300 kg	-	L3	-	552 550 Kč	428 220 Kč
250.AD1.0	2.2 MJET 100 k	3500 kg	-	L2	-	561 350 Kč	435 040 Kč
250.BD1.0	2.2 MJET 100 k	3500 kg	-	L3	-	587 750 Kč	455 500 Kč
250.5D2.0	2.3 MJET 120 k	3300 kg	-	L2	-	552 550 Kč	428 220 Kč
250.6D2.0	2.3 MJET 120 k	3300 kg	-	L3	-	578 950 Kč	448 680 Kč
250.AD2.0	2.3 MJET 120 k	3500 kg	-	L2	-	587 750 Kč	455 500 Kč
250.BD2.0	2.3 MJET 120 k	3500 kg	-	L3	-	614 150 Kč	475 960 Kč
250.5D3.0	3.0 MJET 157 k	3300 kg	-	L2	-	587 750 Kč	455 500 Kč
250.6D3.0	3.0 MJET 157 k	3300 kg	-	L3	-	614 150 Kč	475 960 Kč
250.AD3.0	3.0 MJET 157 k	3500 kg	-	L2	-	622 950 Kč	482 780 Kč

NABÍDKA VERZÍ - NOVÉ AKČNÍ CENÍKY - 25I MAXI

KÓD	MOTOR	NTPH	OBJEM	ROZVOR	STŘECHA	CENÍKOVÁ CENA	AKČNÍ CENA
251.AD2.0	2.3 MJET 120 k	3500 kg	-	L2	-	597 460 Kč	463 030 Kč
251.BD2.0	2.3 MJET 120 k	3500 kg	-	L3	-	622 960 Kč	482 790 Kč
251.CD2.0	2.3 MJET 120 k	3500 kg	-	L4	-	652 710 Kč	505 850 Kč
251.FD2.0	2.3 MJET 120 k	3900 kg	-	L2	-	631 460 Kč	489 380 Kč
251.GD2.0	2.3 MJET 120 k	4005 kg	-	L3	-	656 960 Kč	509 140 Kč
251.HD2.0	2.3 MJET 120 k	4005 kg	-	L4	-	686 710 Kč	532 200 Kč
251.AD3.0	3.0 MJET 157 k	3500 kg	-	L2	-	631 460 Kč	489 380 Kč
251.BD3.0	3.0 MJET 157 k	3500 kg	-	L3	-	656 960 Kč	509 140 Kč
251.CD3.0	3.0 MJET 157 k	3500 kg	-	L4	-	686 710 Kč	532 200 Kč
251.FD3.0	3.0 MJET 157 k	3950 kg	-	L2	-	665 460 Kč	515 730 Kč
251.GD3.0	3.0 MJET 157 k	4005 kg	-	L3	-	690 960 Kč	535 490 Kč
251.HD3.0	3.0 MJET 157 k	4005 kg	-	L4	-	720 710 Kč	558 550 Kč

Přestavba na pohon 4x4 je možná pouze pro motor 2.3 MTJ 120k



www.fiat.cz

PROFESSIONAL

ZÁKLADNÍ TECHNICKÁ DATA MOTORŮ

	NAFTOVÉ		
	2.2 MJET 100 k	2.3 MJET 120 k	3.0 MJET 157 k
Obsah (cm ³)	2198	2287	3000
Maximální výkon (kW / k při ot./min)	74 / 100 (2900)	88 / 120 (3600)	115 / 157 (3500)
Maximální točivý moment (Nm při ot./min)	250 (1500)	320 (2000)	400 (1700)
Převodovka	5rychlostní manuální	6rychlostní manuální	6rychlostní manuální
Maximální rychlost (km/h)	-	-	-
Zrychlení 0-100 km/h (s)	-	-	-
Kombinovaná spotřeba (l/100km)	7,3	7,5	7,5
Emise (g/km)	-	-	-

 **Fiat Komfortplus**
U všech vozů FIAT možnost rozšíření záruky na výrobní vady až na pět let.

Razítko prodejce

ZÁRUKY A SERVIS:

S každým vozem FIAT zakoupeným u autorizovaných prodejců je spojen komplexní servis a rozsáhlé záruky. FIAT poskytuje svým zákazníkům dvouletou záruku na výrobní vady, tříletou na lak a osmiletou na prorezivění karosérie. Během základní dvouleté záruky není nijak omezen počet najetých kilometrů a navíc je 24 hodin denně po celé Evropě k dispozici speciální asistenční služba – Fiat Assistance.

Ceník platný od 21.10.2010. Změna cen vyhrazena. Ceny jsou uvedené v Kč bez DPH (není-li uvedeno jinak). FIAT ČR spol. s.r.o. si vyhrazuje právo změn popsaných modelů z technických anebo obchodních důvodů.

FIAT ČR spol. s.r.o., Karolinská 650 / I, 186 00 Praha 8

www.fiat.cz



STANDARDNÍ A VOLITELNÁ VÝBAVA PRO DUCATO DVOUKABINA

Audio a telematika	KÓD	2.2 MJET 100 k	2.3 MJET 120 k	3.0 MJET 157 k
Slitinová kola 15"	108	17 000	17 000	17 000
Pneumatiky extra série	142	12 000	12 000	12 000
Metalický lak	210	13 400	13 400	13 400
Voskování	868	500	500	500
Poklice - integrované kryty kol	878	1 500	1 500	1 500
Interiér extrasérie	727	0	0	0
Tkaninové potahy		■	■	■
Kola z lehkých slitin 16"	208	14 900	14 900	14 900
Volant a rukojeť řadicí páky potažené kůží	320	-	1 900	1 900
Zdvojené zadní odpružení	4GM	1 700	1 700	1 700
Reflexní pásy	4WZ	-	9 700	9 700
Pomocný logistický doplněk	4G0	0	0	0
Elektricky ovládaná, vyhřívána (odmlžovací) zpětná zrcátka	041	5 700	5 700	5 700
Posilovač řízení s proměnlivým účinkem	012	-	3 000	■
Manuální klimatizace	025	35 000	35 000	35 000
Kontrolka / snímač hladiny oleje	033	-	1 600	-
Prodloužená zrcátka 2200 mm	036	1 500	1 500	1 500
Prodloužená zrcátka 2350 mm	042	2 100	2 100	2 100
Senzor automatického spouštění stěračů a světlometů	051	6 000	6 000	6 000
Bezpečnostní zámky dead lock	064	4 000	4 000	4 000
Zadní dvoulamelové zesílené pružiny	077	3 000	3 000	3 000
Elektrika extrasérie (příprava pro přestavbáře)	081	1 500 *	1 500 *	1 500 *
Ostřikovače světlometů	102	4 500	4 500	4 500
Bederní nastavení sedadla řidiče + loketní opěrka	132	1 800	1 800	1 800
Neprogramovatelné samostatné topení Webasto (na vodu)	133	19 900	19 900	19 900
Jednozónová automatický klimatizace	140	40 000	40 000	40 000
Potažená opěrka hlavy	188	500	500	500
Zadní zástěrky	197	0 *	0 *	0 *
Programovatelné samostatné topení Webasto (na vodu)	205	30 000	30 000	30 000
Prostorový/obvodový alarm	213	7 000	7 000	7 000
Kryt olejové vany motoru	237	2 400	2 400	2 400
Valník	288	47 400	47 400	47 400
Dvoumístná lavice v kabině řidiče s třibodovými pásy	293	4 500	4 500	4 500
Bederní nastavení sedadla spolujezdce + loketní opěrka	297	2 000	2 000	2 000
Elektrické sklápění zpětných zrcátek	341	4 500	4 500	4 500
Robotizovaná převodovka	407	-	-	49 900
Tempomat - cruise control	416	6 000	6 000	6 000
Vyhřívání sedadlo spolujezdce	452	4 500	4 500	4 500
Vyhřívání sedadlo řidiče	453	4 500	4 500	4 500
Výškově nastavitelné sedadlo spolujezdce	454	2 300	2 300	2 300
Držák žebříku + kontejner/ochranná mříž zadního skla	475	3 000	3 000	3 000
Fix&Go - sada na rychlou opravu pneumatik (nelze pro Maxi)		■	■	■
Nivomat - udržuje konstantní světlou výšku zadní části vozidla	555	52 000	52 000	52 000
Odpružené sedadlo řidiče (s nastavováním opěraku, podélným a výškovým nastavením, čalouněnou opěrkou a loketní opěrkou)	640	10 400	10 400	10 400
Tachograf	650	16 300	16 300	16 300
Zadní příčník, kontejner na rezervní kolo, zadní svítlny		■	■	■
Zadní příčka, kontejner na rezervní kolo	745	3 000	3 000	3 000
Přední zástěrky	747	900	900	900
Zadní značky (logo + název modelu)	749	300	300	300
Silnější baterie	782	900	900	■
Naviják rezervního kola		■	■	■
Odkládací přihrádka nad čelním sklem		■	■	■
Natočené přídatné topení	906	6 300	6 300	6 300
Sedadlo spolujezdce s podélným nastavením a nastavením opěradla		■	■	■
Plnohodnotná rezerva		■	■	■
Kuřácký kit		■	■	■
Reflexní čelní sklo	4G1	5 500	5 500	5 500
Palivová nádrž 125 l	4G9	3 700	3 700	3 700
Omezovač rychlosti 90 km/h	58E	3 000	3 000	3 000
Zvětšený rozchod kol 1980 mm	58G	4 500	4 500	4 500
Palubní počítač		■	■	■
Psací stůl s držákem na dokumenty na palubní desce		■	■	■
Výškově nastavitelné sedadlo řidiče		■	■	■
Centrální zamykání s dálkovým ovládním		■	■	■
Elektrické ovládní předních oken		■	■	■
Plastové ochranné kryty pod sedadly	50E	1 200	1 200	1 200
Kit pro prachové prostředí	022	4 900	4 900	4 900
Silnější alternátor 180 A	4WVP	-	2 400	2 400
Vyhřívání odvětrávání klikové skříně		■	■	-
Pohon 4x4 (pohon všech čtyř kol)	5D8	-	194 500	-
Extra kabeláž	391	500	500	500
ABS + EBD		■	■	■



Audio a telematika	KÓD	2.2 MJET 100 k	2.3 MJET 120 k	3.0 MJET 157 k
Kotoučové brzdy na všech kolech		■	■	■
ASR	015	4 500	4 500	4 500
Mechanický brzdový asistent	052	1 500	1 500	1 500
Přední mlhová světla	097	4 500	4 500	4 500
Tyč proti podjetí	358	3 000	3 000	3 000
ESP	392	13 300	13 300	13 300
Airbag řidiče Smart 2 + ochranný pás		■	■	■
Airbag spolujezdce	502	7 400	7 400	7 400
Vylepšený airback řidiče	4VJ	8 000	8 000	8 000
Příprava pro autorádio + reproduktory		■	■	■
Ovládání autorádia na volantu	245	3 000	3 000	3 000
Autorádio s CD přehrávačem	564	10 000	10 000	10 000
Autorádio High s CD přehrávačem MP3	41A	13 000	13 000	13 000
Blue&Me - hands free	4J3	12 000	12 000	12 000
Multifunkční anténa (GPS, GSM, autorádio)	54Q	4 500	4 500	4 500
Anténa autorádia	5A0	2 300	2 300	2 300
Střešní anténa pro radio	085	350	350	350
Autorádio FUN - autorádio s CD přehrávačem	315	7 900	7 900	7 900
Anglický jazyk pro Blue & Me™	4FU	0	0	0
Příprava pro navigaci (lokální)	54K	300	300	300

- 1) standard pro verze nad 3,5 t
- 2) standard pro verze s kódem 250.
- 3) Nelze pro 251 MAXI
- 4) Nelze pro verze s kódem 250.
- 5) Standard pro MAXI